

Струйный принтер UJF-3042 MkII/3042MkII EX/6042Mk

Требования к ежедневному уходу и техническому обслуживанию

Этот принтер представляет собой прецизионное устройство, оснащенное исключительно точными механизмами. В частности, поверхность печатающих головок на которой находятся дюзы, из которых распыляются чернила, чрезвычайно чувствительна к малейшему налипанию пыли или бумажной пудры, из-за которых получение надлежащих результатов печати становится невозможным. Для обеспечения максимальной эффективности принтера рекомендуем ежедневно производить следующие действия по уходу и техническому обслуживанию вашего устройства.

1. Периодичность ухода

Периодичность ухода	Порядок действий	Страница
Раз в день (в конце рабочего дня)	Вокруг головок	стр. 5
	Узел кап парковки головок	стр. 6
	Фильтр M802523	стр. 7
Дважды в неделю (понедельник и пятница)	Дюзы (при использовании праймера PR200 и специального раствора PR-200)	стр.7
Раз в неделю (по окончании работы перед выходными днями)	Внешние части	стр. 8
	Контейнер для отработанных чернил	стр. 8
	Трубка вайпера	стр. 9
	Фильтр M802688	стр. 9
	Дренажные трубки капы	стр. 9
Раз в месяц	Проверка и пополнение антифриза	стр. 10

Для приобретения расходных материалов обратитесь к своему дилеру ООО «Смарт-Т» по телефону +7 (495) 663-91-11.

Необходимые для техобслуживания инструменты	Примечание
▪ Чистящий тампон UJ SPC-0386	
▪ Жидкость для техобслуживания F-200/LF-200	
▪ Чистящий раствор PR-200 (C-ML013-Z-B2-1-KW)	При использовании чистящего раствора PR-200
▪ Ватный тампон	
▪ Перчатки	
▪ Мягкая ткань	
▪ Техническая пипетка (161-22-25-02)	При использовании вакуумного очистителя

Подробнее о расходных материалах см. наш вебсайт

<https://mimaki.com/supply/inkjet.html>



- В этом принтере используются отверждаемые ультрафиолетом чернила (УФ-чернила)
- Не забывайте надевать прилагаемые к устройству защитные очки и перчатки

2. Меры предосторожности

ВНИМАНИЕ



Не забывайте надевать прилагаемые к устройству защитные очки и перчатки



Если принтер в течение длительного времени не используется (для печати), для обеспечения стабильной подачи чернил, может возникнуть необходимость в периодическом распылении небольшого количества чернил (промывка дюз) – в зависимости от типов чернил.



Если принтер в течение длительного времени не используется, воспользуйтесь предусмотренной в конструкции устройства функцией [CUSTODY WASH / ПРОФИЛАКТИЧЕСКАЯ ПРОМЫВКА] (см. «Если принтер не используется в течение длительного времени [CUSTODY WASH/ПРОФИЛАКТИЧЕСКАЯ ПРОМЫВКА]», Глава 5 Руководства по Эксплуатации) и отключите питание принтера выключателем на передней панели. Главный боковой выключатель питания должен оставаться включенным, вилка принтера также должна оставаться в розетке.



Техническое обслуживание следует выполнять только после того, как светодиодный источник УФ-излучения достаточно остынет – в противном случае можно получить ожог.



Запрещается разбирать принтер – это может привести к поражению электрическим током, возгоранию или поломке.



Не допускайте попадания внутрь устройства влаги – это может привести к поражению электрическим током, возгоранию или поломке.



Техническое обслуживание и уход следует выполнять только после отключения питания и отсоединения кабеля питания от сети. В противном случае это может стать причиной несчастных случаев и аварий.



Избегайте использования бензина, растворителей и химикатов, содержащих абразивные соединения – они могут привести к повреждению или деформированию панелей.



Запрещается использовать внутри устройства смазочное масло – это может привести к поломке принтера.



При смешивании УФ-отверждаемых чернил (УФ-чернил) с водой или спиртом образуются химические соединения. Будьте осторожны, не допускайте попадания воды или спирта не только на поверхность дюз, но и на головку принтера, вокруг крышки, на салфетки и т. д.

3. Требования к месту установки устройства

- Этот принтер предназначен для эксплуатации в помещениях, в максимально возможной степени свободных от пыли. Вентиляторы и воздуходувки могут вызвать приток пыли к устройству.
- Температура окружающей среды при эксплуатации этого принтера должна составлять от 20 до 30 °C (от 68 °F до 86 °F) при относительной влажности от 35 до 65%. Избегайте эксплуатации этого принтера при температуре и влажности выше или ниже указанных диапазонов.

4. Замечания по поводу условий эксплуатации принтера

Условия, в которых эксплуатируется принтер, а также качество используемого носителя изображения значительно влияют на периодичность его технического обслуживания, регулировки и настройки. При эксплуатации этого принтера нужно помнить о следующем:

Условия эксплуатации	Рекомендации
Установлен слишком большой зазор перед головкой, так как из материала носителя торчат волокна	<ul style="list-style-type: none">В случае, если вокруг присутствует избыточная взвесь чернил, УФ-излучение может воздействовать на дюзы. Во время печати увеличьте уровень частоты обновления (Руководство по эксплуатации, глава 3 «Настройка REFRESH/ОБНОВЛЕНИЯ») и включите функцию автоматического обслуживания (Руководство по эксплуатации, глава 4 «Автоматическое обслуживание»).Увеличьте частоту проведения технического обслуживания.
При использовании носителей, хорошо отражающих УФ-излучение, таких как стекло или эмалированный металл	
Редкое использование чернил (печатающей головки)	<ul style="list-style-type: none">При редком использовании печатающая головка может не обеспечивать такого же стабильного распыления чернила, как другие головки. Во время печати увеличьте уровень частоты обновления (Руководство по эксплуатации, глава 3 «Настройка REFRESH/ОБНОВЛЕНИЯ»), так чтобы увеличить частоту включения головки.
При печати на носителе, на котором может накапливаться статический заряд	<ul style="list-style-type: none">Применяйте достаточное количество антистатиков, установите дополнительный ионизатор или увлажнитель. Статическое электричество способствует скоплению взвеси в области печати или вокруг головки. При необходимости непрерывной печати в течение длительного времени включите функцию автоматического обслуживания (Руководство по эксплуатации, глава 4 «Автоматическое обслуживание»).
При печати в сухом воздухе (например, зимой)	
При печати на заметно неровном носителе (или предмете)	<ul style="list-style-type: none">Чтобы зазор головки оставался неизменным, установите в него в местах, в которых отсутствует применяемый для печати материал, какой-либо носитель/шаблон. Если оставить головку незащищенной от отраженного излучения, она может получить повреждения, требующие ее замены.

5. Хранение материалов для печати

Материалы для печати следует хранить в защищенном от проникновения пыли месте вне прямого воздействия солнечного света. Следует избегать нахождения материалов в местах с повышенной температурой и влажностью.

6. Хранение емкостей с чернилами

При хранении емкостей с чернилами следует соблюдать следующие меры предосторожности:

- Емкости с чернилами следует защищать от воздействия прямого солнечного света и влажности
- Избегайте падений емкостей с чернилами
- Чипы не должны подвергаться загрязнению или воздействию разрядов статического электричества.
- Следует хранить емкости с чернилами и чипы вместе.



Ёмкость и чип

7. Техническое обслуживание по мере необходимости

Это важно!

Соответствующий график технического обслуживания определяется оператором принтера, который затем строго соблюдает его в течение всего срока эксплуатации принтера.

- Некоторые материалы требуют проведения обслуживания перед каждым сеансом печати.
- График технического обслуживания зависит от типа печатаемого изображения. Печать плотно заполненных изображений требует более частого выполнения технического обслуживания.

(1) Чистка модуля светодиодного УФ-источника

Необходимо периодически удалять чернила и пыль с модуля светодиодного УФ-источника

Это важно!

- Светодиодный УФ-источник следует чистить осторожно, так чтобы не поцарапать излучающую поверхность в глубине модуля. Если на облучающей поверхности скопилась грязь, чернила могут плохо застывать, что вызывает образование полос
- Если пятна на излучающей поверхности не удаляются или чрезмерны, модуль необходимо заменить.

(2) Удаление чернил, попавших на стол

При необходимости удаляйте попавшие на стол чернила пропитанной спиртом тканью. Будьте осторожны – не поцарапайте в процессе удаления застывших чернил поверхность стола.

Это важно!

Будьте внимательны при использовании растворителя

- Если сразу не удалить попавшие на стол чернила, удалить их позднее можно будет только спиртом. При использовании специальных растворителей перед их применением проконсультируйтесь с нашим офисом. Это может привести к выходу устройства из строя.

(3) Устранение засоров отверстий для вакуумирования на столе

Отверстия для вакуумирования на столе могут засоряться чернилами. При необходимости очистите их от чернил.

(4) Чистка нижней части каретки

Очищайте от чернил нижнюю часть каретки.

8. Ежедневный уход



- По возможности используйте для чистки мест вокруг головки/узла парковки головок/вайпера чистящие тампоны SPC-0386.
- Использование других ватных палочек может привести к прилипанию ворса и повреждению принтера.
- Обязательно выполняйте ежедневное обслуживание кап и вайпера узла парковки головок. В противном случае грязь может скапливаться на поверхности дюз; кроме того, дюзы могут тереться об отложения грязи и засохших чернил, что в свою очередь может вызвать закупорку дюз.
- Ежедневно очищайте нижнюю часть каретки, так чтобы на ней не скапливались чернила и пыль. В противном случае пыль и засохшие чернила могут закупорить дюзы в процессе печати и при выполнении чистки головок.
- При чистке нижней поверхности каретки соблюдайте особую осторожность, не касайтесь поверхности дюз.

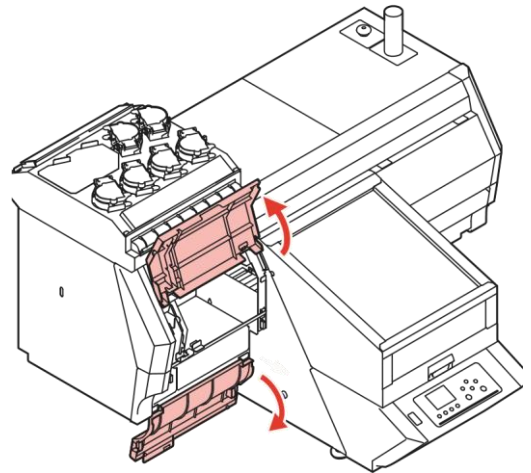
(1) Пространство вокруг головок («Чистка головок и пространства вокруг них», Глава 4 Руководства по эксплуатации)

Это важно!

- Головки и окружающие их части в наибольшей степени подвержены загрязнению, и, если они загрязнены, это может отрицательно сказаться на качестве работы принтера и на результатах печати. Кроме того, поскольку в конструкции самой головки применяются очень тонкие механизмы, уход за ней и ее обслуживание требуют особой осторожности.

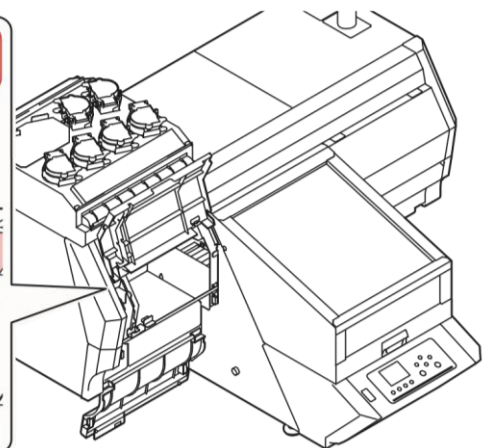
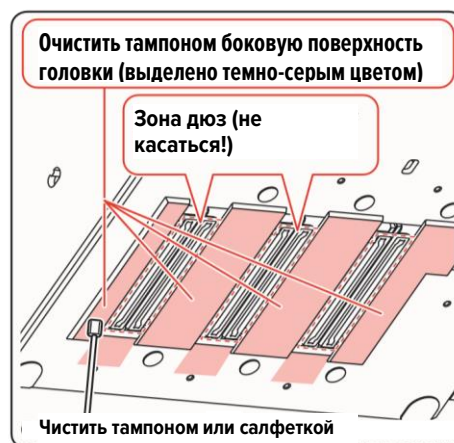
1 Сдвиньте каретку влево и откройте ревизионную крышку

- Подробнее порядок действий см. в шагах 1–5 Главы 4 «Чистка головок и пространства вокруг них», Глава 4 Руководства по эксплуатации.



2 Смочите чистящий тампон SPC-0386 или безворсовую салфетку в жидкости для технического обслуживания и сотрите скопившиеся чернила с боковой поверхности головки и нижней поверхности слайдера.

- Удалите их при помощи чистой щеточки или иным схожим образом. Тереть головку в зоне дюз запрещается.



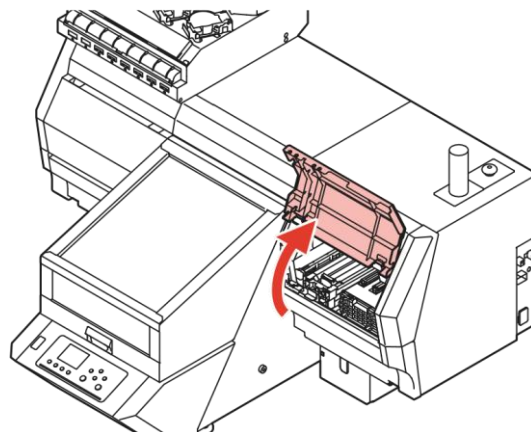
(2) Зона парковки головок («Чистка вайпера и парковочных кап», Глава 4 Руководства по эксплуатации)

Зона вокруг парковочных кап также может загрязнена пылью и чернилами. Рекомендуется регулярно чистить (с той же частотой, что и очистка печатающих головок) с использованием чистящей жидкости для ухода за принтером, подходящей для используемых вами чернил, чтобы избежать образования на головке пятен.

Чистящая жидкость для ухода за принтером F-200/LF-200

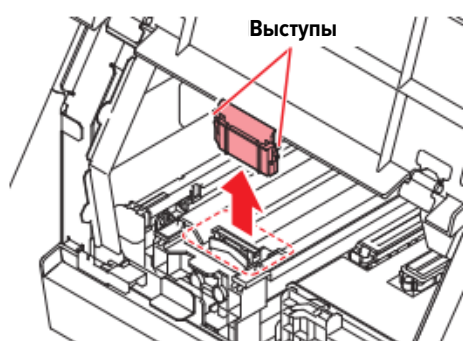
1 Сдвиньте каретку и откройте правую переднюю крышку

- Подробнее порядок действий см. в шагах 1–4 Главы 4 «Чистка зона вокруг вайпера», Глава 4 Руководства по эксплуатации.

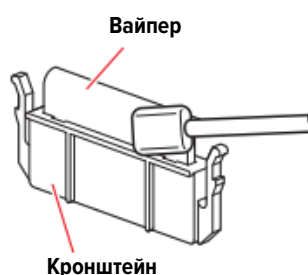


2 Очистите вайпер (при использовании резинового вайпера)

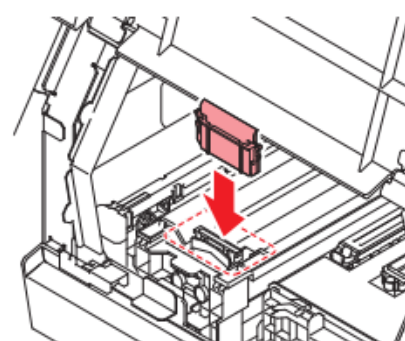
(1) Снимите вайпер



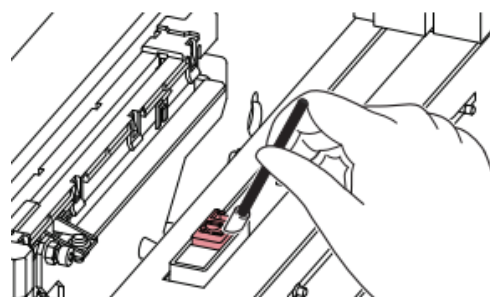
(2) Очистите вайпер и кронштейн



(3) Установите вайпер на место



3 Очистите зону вокруг вайпера (при использовании всасывающего вайпера)

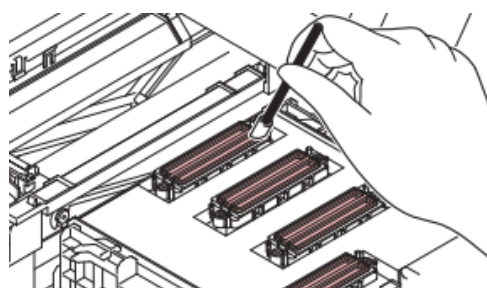


4 Очистите парковочные капли

- Смочите тампон SPC-0386 жидкостью для обслуживания принтера и протрите капю парковки.

Это важно!

Насухо вытрите поверхность, так чтобы удалить все следы жидкости.



5 Очистите фильтр M802523 («Чистка фильтра», Глава 4 Руководства по эксплуатации)

- При наличии стойких пятен замените фильтр в соответствии с разделом «Замена фильтра M802523», Глава 4 Руководства по эксплуатации.



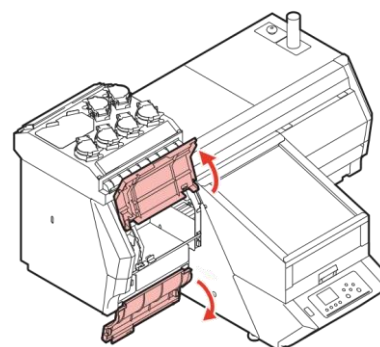
9. Периодический уход (дважды в неделю/только для моделей с праймером PR-200)

Для обеспечения долгосрочной точной и эффективной работы принтера чистку нужно производить дважды в неделю.

(1) Дюзы («Промывка дюз (при использовании чистящего состава PR-200)», Глава 4 Руководства по эксплуатации)

1 Откройте боковую ревизионную крышку

- Порядок действий см. шаги 1-4 раздела («Промывка дюз (при использовании чистящего состава PR-200)», Глава 4 Руководства по эксплуатации)



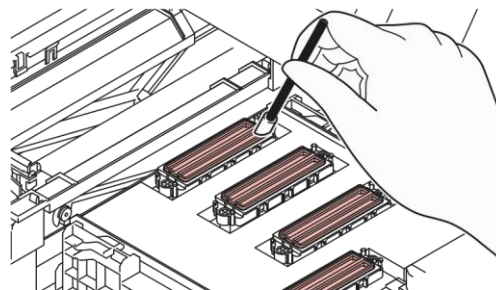
2 Очистите вайпер

- Смочите ватную палочку в жидкости для ухода за принтером F-200/LF-200 и протрите вайпер
- Насухо вытрите поверхность, так чтобы удалить все следы жидкости
- Порядок действий см. шаги 2-3 раздела «Узел парковки головок» Главы 8(2) Руководства по эксплуатации

3 Очистите резинку капли парковки той головки, в которой находится праймер PR-200

Это важно!

Для очистки вайпера, капли парковки, пользуйтесь только жидкостью F-200/LF-200, запрещается использовать жидкость PR-200

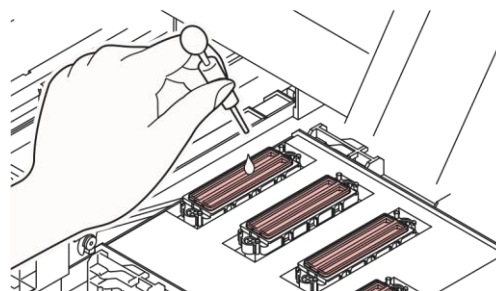


4 Полностью заполните капю парковки жидкостью для обслуживания PR-200 (C-ML013-Z-B2-1KW)

- Наливайте жидкость PR-200 до тех пор, пока она не начнет переливаться

Это важно!

Для предотвращения засорения форсунок не используйте жидкость PR-200 нигде кроме капли парковки печатающей головки PR-200



5 Закройте ревизионную крышку и нажмите кнопку **ENTER**

6 Засеките 1 минуту, оставьте жидкость как есть и нажмите кнопку **ENTER**

7 По окончании промывки форсунок выполните очистку головки PR-200 (тип чистки HARD)

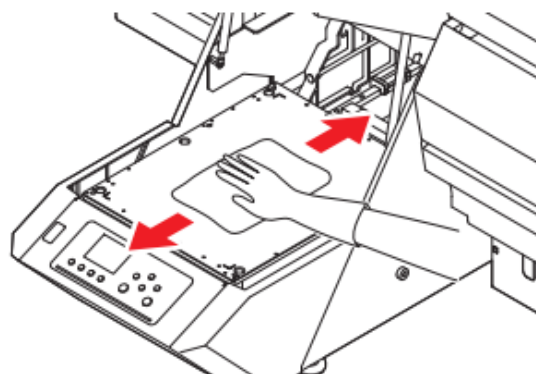
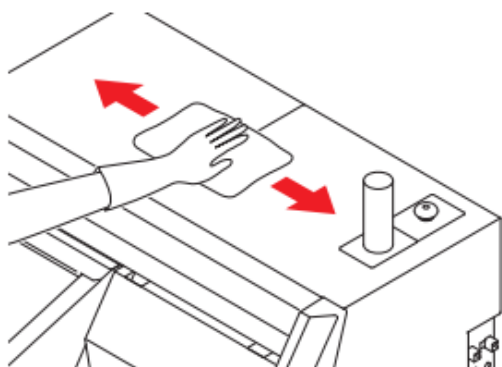
8 Для проверки работоспособности форсунок напечатайте тестовое изображение

10. Периодический уход (раз в неделю)

Пользователям рекомендуется выполнять описанные ниже работы по техническому обслуживанию раз в неделю, с тем чтобы принтер сохранял свою высокую производительность и чёткость в течение длительного периода эксплуатации.

(1) Внешний вид («Очистка внешних поверхностей», «Очистка стола», Глава 4 Руководства по эксплуатации)

В зависимости от условий эксплуатации, на внешние поверхности принтера может налипать пыль. Чтобы пыль не попала в движущуюся часть головки, вытирайте ее смоченной в воде и хорошо отжатой мягкой тканью.

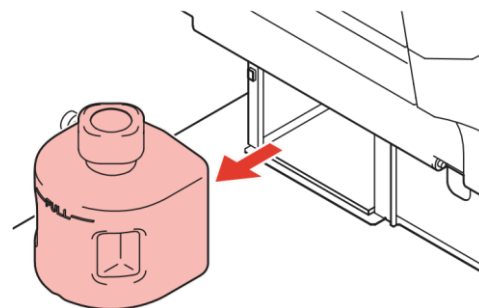


(2) Резервуар отработанных чернил («Если появляется сообщение о заполнении резервуара отработанных чернил», Глава 4 Руководства по эксплуатации)

Проверьте уровень наполнения резервуара отработанных чернил. Следите за тем, чтобы он никогда не переполнялся.

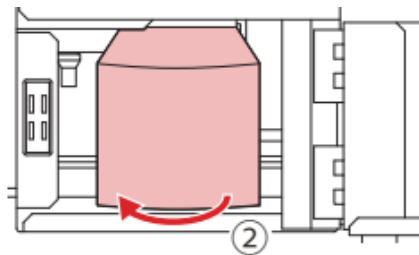
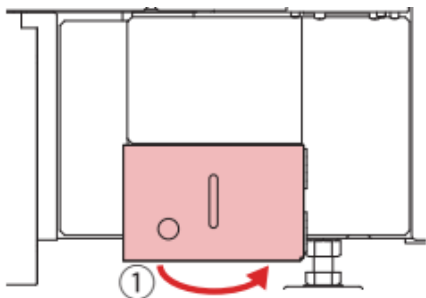
Это важно!

Для предотвращения засорения форсунок не используйте жидкость для обслуживания PR-200 нигде кроме капли парковки головки PR-200



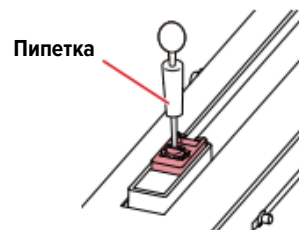
(3) (При использовании всасывающего вайпера) Резервуар вайпера отработанных чернил («Если появляется сообщение «проверьте резервуар вайпера отработанных чернил», Глава 4 Руководства по эксплуатации)

Постоянно следите за уровнем отработанных чернил в резервуаре для отработанных чернил. Использование принтера без утилизации отработанных чернил может привести к проливу отработанных чернил из резервуара.



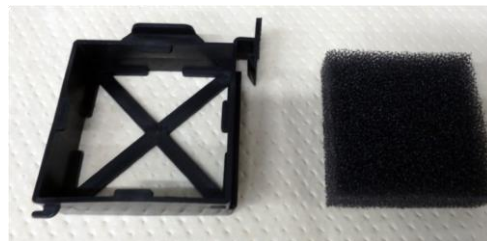
(4) (При использовании всасывающего вайпера) Трубка вайпера («Очистка вайпера и кап», Глава 4 Руководства по эксплуатации)

- Для заполнения чистящим раствором трубки (через отверстие всасывающего вайпера) используйте пипетку.



(5) Чистка фильтра («Чистка фильтра», Глава 4 Руководства по эксплуатации)

В случае сильного загрязнения замените фильтр M802688 в соответствии с разделом «Замена фильтра» Главы 4 Руководства по эксплуатации



(6) Дренажные трубки («Промывка дренажных трубок», Глава 4 Руководства по эксплуатации)

Регулярно (примерно раз в неделю) промывайте дренажные трубки (DISWAY WASH), с тем чтобы предотвратить засорение дюзов в печатающих головках из-за коагуляции чернил внутри трубки.

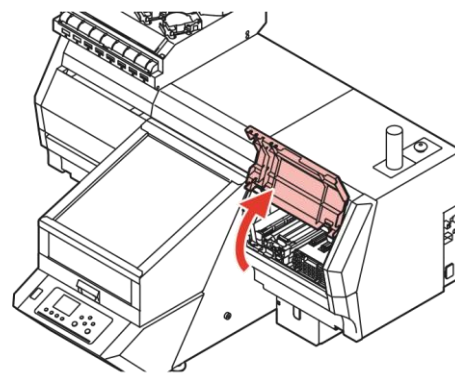
1 Выберите пункт меню «MAINTENANCE» → «STATION» → «DISWAY WASH»

- Порядок действий см. в шагах 1–3 раздела «Промывка дренажных трубок» Главы 4 Руководства по эксплуатации.
- Каретка переместится на печатающий стол.

2 Нажмите кнопку 

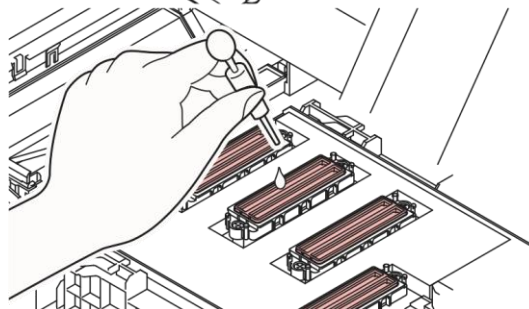
- Помпа выкачивает содержимое капы до окончания операции.

3 Откройте правую переднюю крышку



4 Наполните капю промывочной жидкостью

- Наберите промывочную жидкость в пипетку и залейте её в капю парковки.



5 Нажмите кнопку **ENTER**

11. Периодический уход (раз в месяц)

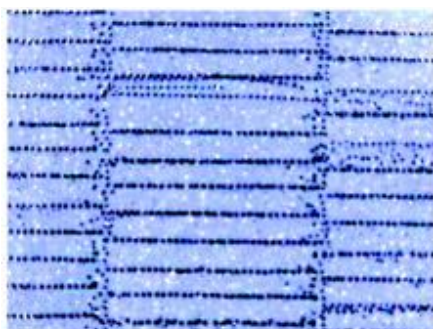
(1) Долейте и проверьте уровень антифриза («Заливка антифриза», Глава 4 Руководства по эксплуатации).

Для поддержания принтера в надлежащем рабочем состоянии рекомендуется проверять количество антифриза примерно раз в месяц. Доливайте его по мере необходимости.

12. Примеры дефектов печати

Ниже приведены примеры ненадлежащего распыления чернил головками (дюзами) из-за пыли. Периодически проверяйте состояние дюз до или во время печати, избегайте эксплуатации с принтера засорившимися дюзами.

Состояние дюз можно проверить при помощи [печати теста] на принтере (см. раздел «Печать теста», Глава 2 Руководства по эксплуатации).



Искривление



Не работает дюза



Чернильные капли



Сателлиты

13. Устранение проблем неработающих дюз

В случае, если принтер не использовался в течение длительного времени или под воздействием температуры окружающей среды - возможно появление проблем с дюзами печатающей головки принтера. Если это произошло, применяются следующие методы для восстановления надлежащей работы дюз.

1. Ежедневный уход и техобслуживание

Выполнить чистку и промывку в соответствии с настоящим руководством

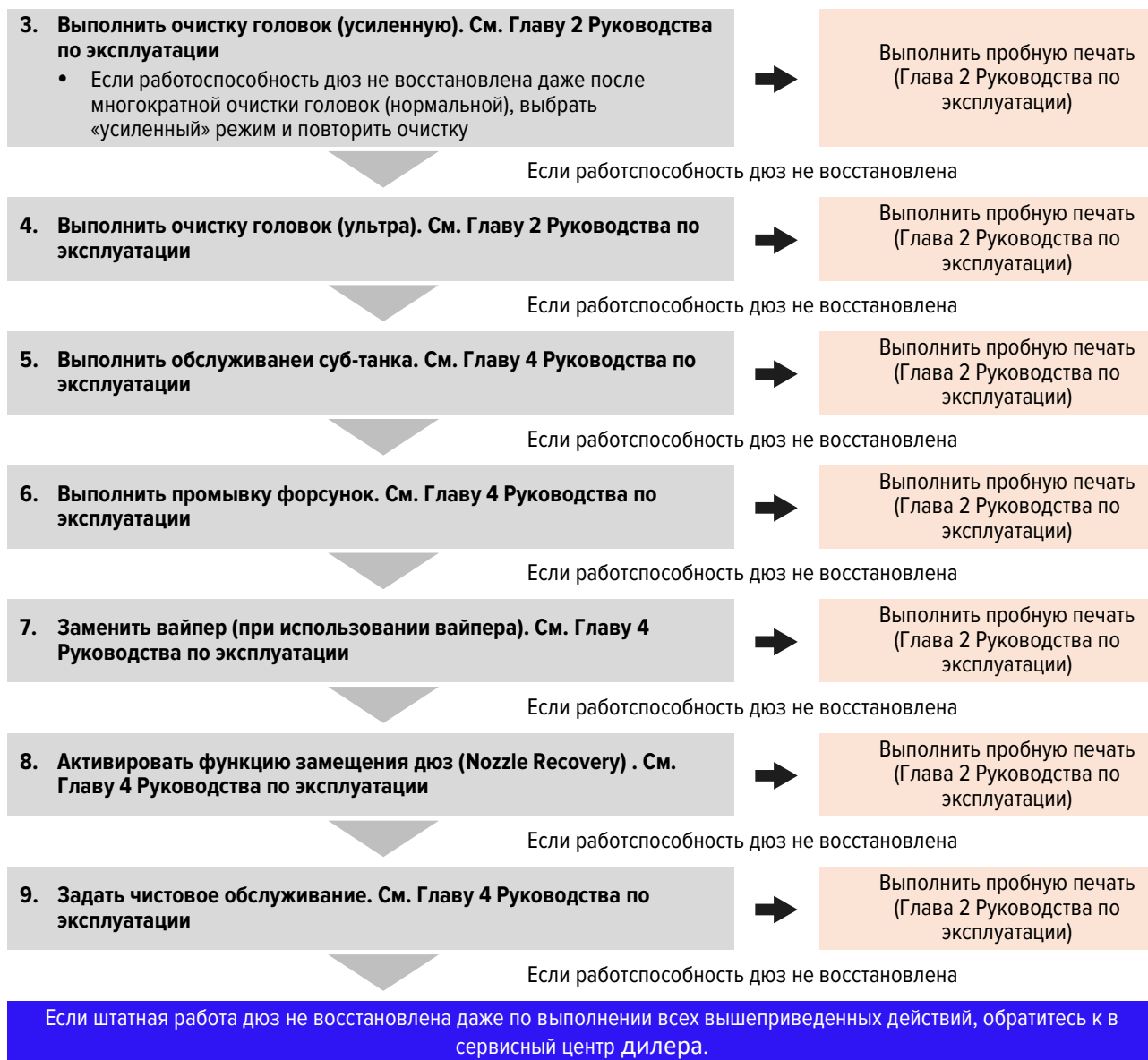
2. Выполнить очистку головок (нормальную). См. Главу 2 Руководства по эксплуатации

- После выполнения операций шага 1 очистить головки в соответствии с Руководством по эксплуатации



Выполнить пробную печать (Глава 2 Руководства по эксплуатации)

Если работоспособность дюз не восстановлена



14. Принадлежности

Для заказа расходных материалов и запасных частей обратитесь к своему дилеру ООО «Смарт-Т» по телефону +7 (495) 663-91-11.

Наименование	Код для заказа	Наименование	Код для заказа
F-200 / LF-200 жидкость для обслуживания	SPC-0568	Чистящий тампон UJ	SPC-0386
F-200/LF-200 НАБОР ДЛЯ ЧИСТКИ	SPC-0569	Очки с защитой от УФ	SPC-0387
PR-200 жидкость для обслуживания праймера	C-ML013-ZB2-1-KW	Антифриз	SPC-0394
Комплект вайпера 300TS	SPA-0271	Чистящие палочки (поролон)	SPC-0421
Комплект фильтра	SPC-0819	Бумажные салфетки	SPC-0499
Стекло блока светодиодов	SPA-0290	Безворсовые салфетки	SPC-0574
КОМПЛЕКТ АБСОРБЕРОВ W	SPC-0830	Набор фильтров для протирания бутылок	SPC-0820
Приспособление для затягивания крышки	SPA-0232	Абсорбер капли	SPC-0822
Емкость для отработанных чернил 1,6 л	SPA-0173	Абсорбер бака для отработанных чернил	SPC-0658

Дополнительные сведения о расходных материалах см. на нашем вебсайте
<https://mimaki.com/supply/inkjet.html>



Самую свежую версию руководства можно скачать с нашего вебсайта

© 2016 MIMAKI ENGINEERING CO., LTD.

D203045-19-30032021

AT
FW: 5.0